

Кратко ръководство на потребителя за скенер IRIScan Anywhere 6 WIFI

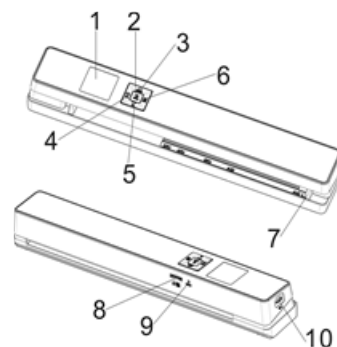
I. Представяне на продукта:

IRIScan™ Anywhere Wifi е проектиран да се използва самостоятелно, без връзка с компютър. Документите, които сканирате, се съхраняват на microSD картата на скенера. От там те могат да бъдат заредени в Readiris™ и Cardiris™ и са достъпни чрез Wifi чрез всеки Интернет браузър и чрез приложението IRIScan™ за iOS и Android.

Обърнете внимание, че IRIScan™ Anywhere Wifi не е базиран на Twain скенер, който може да се използва от всяко приложение за сканиране на документи. Вместо това мислете за него като за външно устройство за съхранение, което може да сканира независимо. Чрез приложението IRIScan™ обаче може да се използва за директно сканиране към вашите мобилни устройства.

II. Преглед на скенера:

- LCD дисплей:** Показва състоянието на сканиране, сканираното изображение и настройките на скенера.
- ENTER:** Натиснете за 3 секунди, за да го **Вкл./Изкл.**
- JPG/PDF:** Натиснете многократно, за да изберете файлов формат: JPG, PDF-A4 или PDF-писмо. Съответната икона се показва на екрана.
- WIFI:** Натиснете веднъж, за да влезете в режим **Настройки** и за да конфигурирате настройките.
Натиснете за 3 секунди, за да изключите Wifi или за да го включите.
- DPI:** Натиснете многократно, за да изберете качество на сканиране: LO (300 dpi), MI (600dpi) или HI (1200dpi). Съответната икона ще бъде показана на екрана.
- BACK:** За да влезете в режим **Произвеждане** и за да видите сканираните изображения.
- Водач за хартия:** Настройте за сканиране на документи с различни размери.
- Слот за microSD карта:** Поставете microSD картата в този слот.
- Нулиране:** Поставете кламер, за да нулирате скенера.
- USB порт:** Поставете предоставения USB кабел и свържете към компютър, за да преглеждате и прехвърляте файлове и да зареждате вградената батерия.
AC/DC захранващ адаптер (не е включен в комплекта) също може да се използва за зареждане на батерията.



Преглед на LCD дисплей:

- Формат на Сканиране:** JPG, PDF-A, PDF-L.
- Резолюция на Сканиране:** LO: 300 DPI, MI: 600 DPI, HI: 1200 DPI.
- Индикатор за заряд на батерия:**
 - : Напълно заредена
 - : Изтощена батерия. Моля, заредете я.
- Цвят на Сканиране:** Цветно сканиране/ Черно-Бяло сканиране.
- Брояч на файлове:** Показва броят на сканираните документи на microSD картата.



III. Подготовка за сканиране:

Зареждане на батерията:

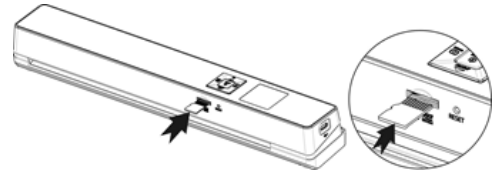
Преди да използвате IRIScan™, първо трябва да заредите вградената батерия:

- Вържете скенера към компютър с включения USB кабел или
- Свържете скенера към AC/DC захранващ адаптер чрез USB (не е включен в комплекта).

Когато скенерът е изключен по време на зареждане (препоръчително), времето за зареждане е около 1,5 часа. Когато батерията е напълно заредена, се появява съответната икона на екрана за кратко.


Поставете microSD картата с памет:

1. Изключете скенера.
2. Внимателно поставете microSD картата в слота за карта, докато картата се заключи. Позицията, в която картата трябва да бъде поставена, е показана на изображението отстрани или на самия скенер.

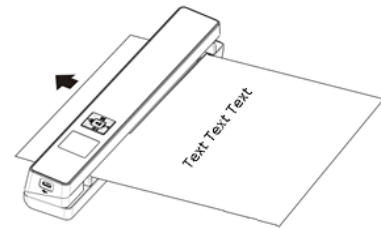


IV. Употреба на скенер:

Как да сканирате документи:

1. Натиснете  за 3 секунди, за да включите скенера. Когато включите скенера за първи път, трябва да въведете часа/датата и езика на дисплея.
Забележка: Скенерът се изключва автоматично, ако не се използва в продължение на 10 минути.
2. Използвайте водачите за хартия, за да подравните документите със скенера.
3. Изгладете ръбовете на документа преди сканиране.
4. Насочете ръба на документа към слота на скенера.
5. Внимателно поставете документ с лицето нагоре в слота на скенера. Сканирането стартира автоматично.
Съвет: Подравнете документите, останали в слота на скенера.

По време на сканиране състоянието на сканирането се изписва на екрана.



Бележки:

1. Когато сканирате, докато скенерът е свързан към външно захранване, скенерът влиза в режим на зареждане на батерията, ако не се предприемат действия в рамките на 1 минута.
2. Ако е включен **Бърз преглед** (Instant preview), сканираното изображение винаги се показва на екрана за кратко, преди скенерът се върне в Режим на готовност.
3. Когато картата с памет е пълна, скенерът не може да сканира повече изображения и „Пълен“ (Full) мига на екрана за 2 секунди.

V. Регулаторна информация:

© I.R.I.S SA. Всички права са запазени.

Софтуерът, описан в този документ, е предоставен съгласно лицензионно споразумение за неразкриване на информация. Софтуерът може да се използва или копира само в съответствие с условията на тези споразумения. Никаква част от тази публикация не може да бъде възпроизведена под каквато и да е форма или по какъвто и да е начин без предварителното писмено разрешение на I.R.I.S. SA.

Материалът, сканиран от този продукт, може да бъде защитен от правителствени закони и други разпоредби, като например закони за авторското право. Единствено клиентът е отговорен за спазването на всички такива закони и разпоредби.

Търговски марки:

IRIScan™ Anywhere 6 WIFI е търговска марка на Image Recognition Integrated Systems S.A. Microsoft® е регистрирана в САЩ търговска марка на Microsoft Corporation.

Windows®, Windows 7, Windows 8 и Windows 10 са регистрирани търговски марки или търговски марки на Microsoft Corporation в Съединените щати и/или други страни.
Microsoft и Windows са регистрирани търговски марки на Microsoft Corporation.
Energy Star® е регистрирана търговска марка на правителството на САЩ.
Други имена и продукти, споменати в този документ, може да са търговски марки или регистрирани търговски марки на съответните компании.

Гаранция:

I.R.I.S. не дава никаква гаранция по отношение на този материал, включително, но не само, подразбиращите се гаранции за годност за определена цел.
I.R.I.S. не носи отговорност за грешки, съдържащи се тук, или за случайни или последващи щети във връзка с предоставянето, изпълнението или използването на този материал.

Регулаторна информация за Европейския съюз:

Продуктите, носещи маркировка CE, отговарят на следните директиви на ЕС:

- Директива за ниско напрежение 2014/35/ЕС
- EMC Директива 2014/30/ЕС
- Ограничение на употребата на определени опасни вещества (RoHS) Директива 2011/65/ЕС
- RED (Директива за радиооборудване) (2014/53/ЕС)

CE съответствието на този продукт е валидно, ако се захранва с правилния променливотоков адаптер с маркировка CE, предоставен от I.R.I.S. s.a.
Този продукт отговаря на ограниченията за клас B на EN55022, EN55024, изискванията за безопасност на EN 60950 и изискванията на ROHS на EN50581.



Изхвърляне на отпадъчно оборудване от потребители в частни домакинства в Европейския съюз:



Този символ върху продукта или върху неговата опаковка показва, че продуктът не може да се изхвърля заедно с останалите битови отпадъци. Вместо това трябва да се изпрати в подходящи съоръжения за възстановяване и рециклиране в опит да се защити човешкото здраве и околната среда. За повече информация относно това къде можете да оставите вашето отпадъчно оборудване за рециклиране, моля, свържете се с местната градска служба, службата за изхвърляне на битови отпадъци или магазина, от който сте закупили продукта.